

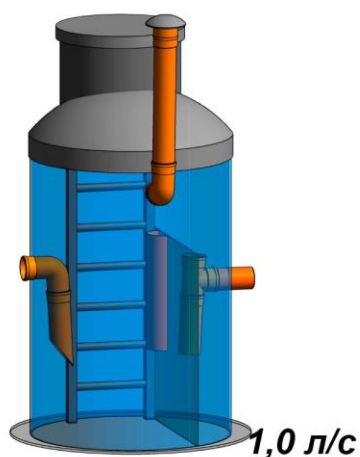


## ПАСПОРТ

ЕМКОСТНОЕ ОБОРУДОВАНИЕ СЕРИИ ЖУВ.ЭКОТАЙМ  
ЖИРОУЛОВИТЕЛЬ ВЕРТИКАЛЬНЫЙ, 1 л/с

ЖУВ.ЭКОТАЙМ-1,0  
арт. ЖУВ.02.01.02

ТУ 22.23.13-002-31378229-2023



# ЕМКОСТНОЕ ОБОРУДОВАНИЕ СЕРИИ ЖУВ.ЭКОТАЙМ

ЖИРОУЛОВИТЕЛЬ ВЕРТИКАЛЬНЫЙ, 1 л/с

## СОДЕРЖАНИЕ

1.	Назначение и применение .....	1
2.	Технические характеристики, состав изделия.....	1
3.	Комплект поставки .....	2
4.	Устройство и принцип работы .....	2
5.	Меры безопасности и требования к персоналу .....	3
6.	Монтаж оборудования .....	4
7.	Обслуживание и эксплуатация .....	4
8.	Правила хранения и транспортирования.....	5
9.	Свидетельство о приемке .....	5
10.	Гарантийные обязательства .....	5

### 1. Назначение и применение

Емкостное оборудование серии ЖУВ.ЭКОТАЙМ – жируловитель вертикальный (далее ЖУВ или жируловитель), разработан и производится ООО «ЭКОТАЙМ Технолоджи».

ЖУВ предназначен для задержания жиров, масел, нефтепродуктов, содержащихся в сточной воде. Жируловитель является предварительной ступенью очистки стоков, поэтому нельзя сбрасывать очищенную жируловителем воду сразу на грунт или в водоем. Стоки, прошедшие очистку в жируловителе, должны направляться в канализацию или на следующие ступени очистки.

### 2. Технические характеристики, состав изделия

2.1. Жируловитель предназначен для подземной установки на канализационную сеть.

2.2. Производительность, л/с - 1

2.3. Габариты жируловителя:

- общая высота, мм - 2000

- диаметр корпуса, мм - 1000

					ЖИРОУЛОВИТЕЛЬ ВЕРТИКАЛЬНЫЙ ЖУВ.ЭКОТАЙМ-1,0	Лист
					ЭКОТАЙМ ТЕХНОЛОДЖИ – <a href="http://www.ecotime.tech">www.ecotime.tech</a> - Редакция 2024г. ©	1
Изм	Лист	№ докум.	Подп.	Дата		

2.4. Масса незаполненного жиросепаратора, кг, не более - 99

2.5. Комплектация:

- Корпус из стеклопластика с перегородкой;
- Крышка из стеклопластика;
- Подводящий/Отводящий трубопровод (тип патрубков ПВХ НК);
- Лестница ПЛТР;
- Вентиляционный комплект;
- Монтажный комплект.

2.6. Таблица патрубков:

Наименование	Высота от верха ЖУ, мм	Диаметр, мм
Патрубок входа	1200*	110
Патрубок выхода	1300*	110

\* - высоты патрубков задаются проектным решением и отражаются в конструктивном листе

### 3. Комплект поставки

3.1. В комплект Жиросепаратора входят:

- а) жиросепаратор, комплектация в соответствии с п.2.5 настоящего паспорта;
- б) эксплуатационная документация:
  - паспорт на ЖУВ
  - сертификат соответствия

### 4. Устройство и принцип работы

4.1. Жиросепаратор серии ЖУ представляет собой вертикальную цилиндрическую стеклопластиковую ёмкость (колодец), разделенную перегородкой на два отсека. Жиродержащие сточные воды попадают в первый отсек, где происходит охлаждение и отстаивание сточной воды, сопровождающееся оседанием твердых частиц на дно и первичным укрупнением капель жира. Далее стоки попадают во второй отсек, где происходит слипание капель жира и их всплытие на поверхность с образованием жировой пленки. Толщину жировой пленки контролирует датчик-сигнализатор уровня жира (опция). Затем осветленные сточные воды из жиросепаратора отводятся в канализационную сеть или на дальнейшую очистку.

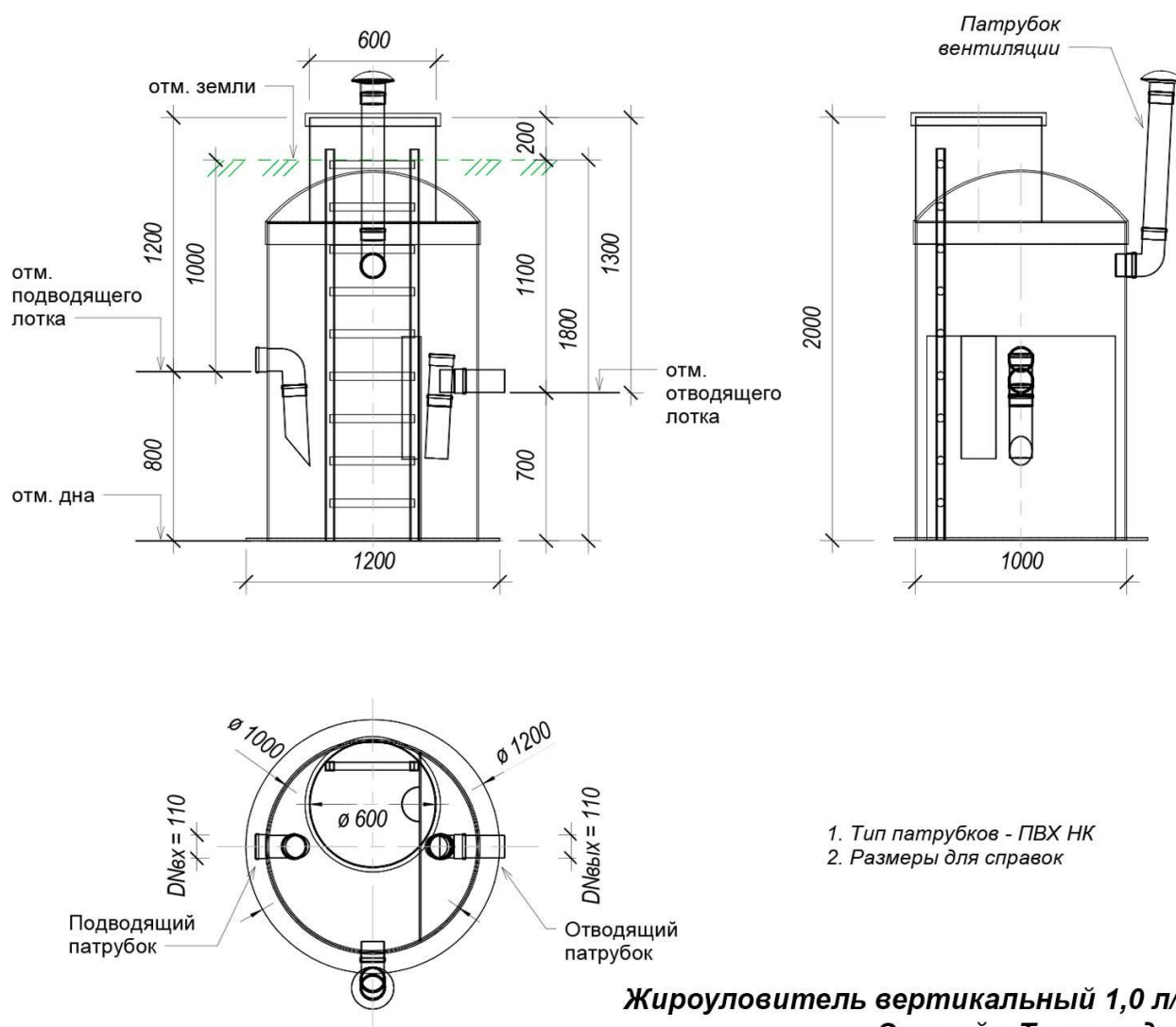
В жиросепараторе предусмотрен технический колодец с лестницей, необходимый для откачки всплывших жиров, нефтепродуктов с поверхности воды и осевших механических примесей со дна жиросепаратора при помощи насоса.

Устройство жиросепаратора представлено на рисунке.

					ЖИРОУЛОВИТЕЛЬ ВЕРТИКАЛЬНЫЙ ЖУВ.ЭКОТАЙМ-1,0 ЭКОТАЙМ ТЕХНОЛОДЖИ – <a href="http://www.ecotime.tech">www.ecotime.tech</a> - Редакция 2024г. ©	Лист
Изм	Лист	№ докум.	Подп.	Дата		2

## Жироседелитель вертикальный

Вариант ЖУВ с установкой под газон



**Жироседелитель вертикальный 1,0 л/с  
Экотайм Технолджи**

### 5. Меры безопасности и требования к персоналу

5.1. Обслуживающий персонал должен быть обеспечен средствами индивидуальной защиты, исправным инструментом, приспособлениями и механизмами, а также спецодеждой и спецобувью в соответствии с действующими нормами.

5.2. При откачке из жироседелителя осадка и плавающих жира и нефтепродуктов электрическими насосами соблюдать правила электробезопасности.

5.3. Не допускается обслуживающему персоналу спускаться в колодец жироседелителя без страховочного пояса и без предварительного длительного (не менее 3-х часов) проветривания при открытом люке.

5.4. При установке жироседелителя в местах движения автотранспорта сверху колодца должна устанавливаться плита перекрытия толщиной не менее 150 мм, а слой засыпки между корпусом жироседелителя и плитой должен составлять не менее 400 мм.

Технический колодец помещают под стандартным чугунным люком.

					ЖИРОСЕДЕЛИТЕЛЬ ВЕРТИКАЛЬНЫЙ ЖУВ.ЭКОТАЙМ-1,0	Лист
					ЭКОТАЙМ ТЕХНОЛОДЖИ – <a href="http://www.ecotime.tech">www.ecotime.tech</a> - Редакция 2024г. ©	3
Изм	Лист	№ докум.	Подп.	Дата		

## 6. Монтаж оборудования

Все работы должны производиться в соответствии с СП 45.13330.2012 «Земляные сооружения, основания и фундаменты».

6.1. Отрыть котлован под жируловитель в соответствии с его габаритными размерами. Для предотвращения обрушения стен котлована их необходимо закреплять щитами с распорками по мере углубления, или производить отрывку котлована с устройством откосов (заложение откосов зависит от типа грунта). Основание котлована должно быть ровным и строго горизонтальным. При возможных перекопах основания котлована производить подсыпку песком с уплотнением водой. Дно котлована должно быть тщательно утрамбовано трамбовками с поливом водой.

6.2. Установить в котловане готовую фундаментную плиту, рассчитанную на проектную нагрузку с учетом возможного уровня грунтовых вод или изготовить непосредственно по месту установки колодца.

6.3. Прикрепить отбортовку днища колодца к фундаментной плите анкерными болтами или к закладным в плите.

6.4. Подсоединить трубопроводы.

6.5. Засыпка жируловителя.

Для обратной засыпки применяется просеянный строительный песок.

Засыпать первый слой грунта (20-30 см), выверить вертикальность установки корпуса. Утрамбовать первый слой грунта пневматическими трамбовками или пролить водой. Дальнейшая засыпка производится слоями по 20-30 см с тщательным уплотнением каждого слоя и выверкой вертикальности монтажа. Необходимо обратить особое внимание на уплотнение грунта под трубами, чтобы избежать излома данных участков. Довести засыпку до верха колодца.

- Запрещается использовать местный грунт и супеси в качестве материала обратной засыпки.

- Запрещается производить обратную засыпку при наличии в котловане снега, льда или использовать замороженный материал обратной засыпки.

## 7. Обслуживание и эксплуатация

При эксплуатации жируловителя необходимо:

- вести контроль за уровнем накопившихся плавающих предметов в отсеке осаднения и вовремя удалять их;

- вести контроль за уровнем слоя осадка и удалять осадок по мере его накопления, но не реже двух раз в год;

- вести контроль за уровнем накопившихся плавающих жиров и нефтепродуктов и своевременно удалять их, но не реже двух раз в год;

- для осмотра, очистки и ремонта жируловитель опорожняют не реже одного раза в 1-1,5 года. Сразу после каждой очистки жируловитель следует заполнить водой, это позволяет своевременно включать его в работу, и уменьшает нагрузку от грунтовых вод при их высоком уровне;

- содержать в исправном состоянии оборудование жируловителя, поддерживать чистоту и порядок прилегающей территории

					ЖИРОУЛОВИТЕЛЬ ВЕРТИКАЛЬНЫЙ ЖУВ.ЭКОТАЙМ-1,0 ЭКОТАЙМ ТЕХНОЛОДЖИ – <a href="http://www.ecotime.tech">www.ecotime.tech</a> - Редакция 2024г. ©	Лист
Им	Лист	№ докум.	Подп.	Дата		4

## 8. Правила хранения и транспортирования

8.1. Погрузку и крепление упаковочных единиц производить в соответствии с требованиями «Технических условий погрузки и крепления грузов».

8.2. Погрузочно-разгрузочные работы должны производиться без толчков и ударов и обеспечивать сохранность изделий и упаковки. Для исключения возможности повреждения корпуса Жироуловителя применять только синтетические стропы.

8.4. Жироуловитель при хранении и транспортировании должен находиться в вертикальном положении. При перемещении Жироуловитель должен быть надёжно закреплён во избежание механических повреждений. Ответственность за перевозку несёт перевозчик и ответственное за перевозку лицо.

8.5. Хранение Жироуловителя должно производиться на ровной площадке в условиях, предохраняющих Жироуловитель от атмосферных осадков, грунтовых вод и механических повреждений, при температуре от  $-30^{\circ}\text{C}$  до  $+40^{\circ}\text{C}$ , относительной влажности воздуха до 90%.

8.6. Транспортирование и хранение жироуловителя производится с использованием деревянных опор (подкладок) высотой не менее 20 см

8.7. Характеристики используемых грузоподъемных устройств должны соответствовать весу перемещаемого оборудования.

## 9. Свидетельство о приемке

Жироуловитель соответствует ТУ 22.23.13-002-31378229-2023 и признан годным к эксплуатации.

Дата выпуска \_\_\_\_\_

Начальник ОТК \_\_\_\_\_

## 10. Гарантийные обязательства

10.1. Изготовитель гарантирует целостность корпуса и комплектующих на протяжении 12 месяцев, в течение которых обязуется бесплатно устранять неисправности, возникшие из-за дефектов изготовления.

10.2. Действия гарантийных обязательств прекращаются, если в гарантийный период были допущены следующие нарушения:

- монтаж или эксплуатация оборудования с нарушением требований паспорта и инструкции по эксплуатации, с использованием материалов и комплектующих сторонних производителей и поставщиков,

- внесение в оборудование изменений, не согласованных с предприятием-изготовителем,

- нарушены условия хранения и транспортирования жироуловителя.

10.4 ООО «ЭКОТАЙМ Технолджи» оставляет за собой право внесения некоторых технических изменений, не влияющих на работоспособность и технические характеристики оборудования.

					ЖИРОУЛОВИТЕЛЬ ВЕРТИКАЛЬНЫЙ ЖУВ.ЭКОТАЙМ-1,0	Лист
Изм	Лист	№ докум.	Подп.	Дата	ЭКОТАЙМ ТЕХНОЛОДЖИ – <a href="http://www.ecotime.tech">www.ecotime.tech</a> - Редакция 2024г. ©	5